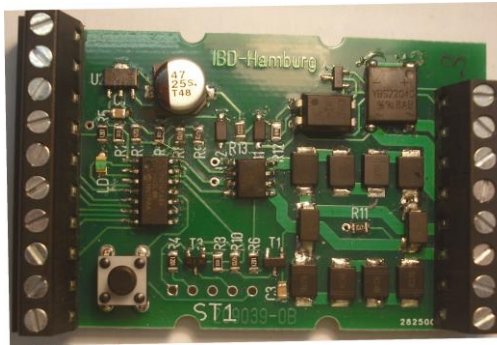


Beschreibung ABC-BM2-Block-Signal-Decoder 9039-1

KL 10 GND
 MHP2
 MHP1
 GBM
 HR1
 RS
 HY
 HG
 HR
 KL 1 +5V(+U)



J(Gnd) KL18
 OE
 OC
 KG
 BA
 HA
 J(Gnd)
 K KL11

Allgemeines

Der **ABC-BM2-Block-Signal-Decoder 9039** vereint die Funktionen eines HV oder KS Signaldecoders mit einem ABC Bremsmodul BM2 und einem Gleisbesetzmelder GBM. Der Decoder enthält damit alle Funktionen für eine Blocksteuerung. Er kann über DCC Adressen, manuell durch einen Schalter oder automatisch im Blockbetrieb gesteuert werden. Die Fahrbeeinflussung der ABC fähigen Triebfahrzeugdecoder wird durch die Signaldarstellung Halt oder Fahrt signalisiert. Sofern die Triebfahrzeugdecoder auch eine Langsamfahrt unterstützen, kann dieses mit dem Signalbild Hp2, Sh1 oder Signalbilder mit eingeschränkter Geschwindigkeit erreicht werden. Die Versorgung des Moduls erfolgt aus der Gleisspannung J/K.

Ein Bremsen zum Halt oder zur langsam Fahrt wird ermöglicht durch das Einrichten von Brems- und Halteabschnitten. Ein Bremsen beginnt immer mit dem Erreichen des Halteabschnitts unabhängig ob ein Triebfahrzeug den Zug zieht oder schiebt. Voraussetzung ist nur, dass das führende Fahrzeug eine elektrische Last von ca. 2 mA darstellt (Wageninnenbeleuchtung oder Stirnleuchten). Eine kurzzeitige Überbrückung der Trennstelle zwischen Halte- und Bremsabschnitt durch z.B. Radsätze hat keinen Einfluss auf das Bremsverhalten. Damit können auch Züge mit durchverkabelten Beleuchtungen sicher gesteuert werden. Eine Durchfahrt in Gegenrichtung erfolgt ohne Beeinträchtigung durch die gewählte Signalfunktion. Die maximale Länge des Bremsabschnitts unbegrenzt.

Es kann ein Betrieb zwischen der Signalart mit HV oder KS Signalen, als Block-, Ausfahr- oder Einfahrsignal und einer Steuerung durch eine Zentrale oder einen Schalter gewählt werden. Die Einstellung der Betriebsart des **ABC-Brems-Block-Signal-Decoder 9039** sowie die Signalbildadressen werden in CV abgelegt. Sie können jederzeit in der Testbildphase verändert werden. Der Betrieb mit Schalter ist besonders für Modulanlagen geeignet. Ersatzweise kann für ein Lichtsignal auch ein Formsignal eingesetzt werden.

Die Funktion Block- oder Einfahrsignal ist in der Funktion Ausfahrsignal enthalten und wird durch Fehlen der entsprechenden LED und von Hp2 erreicht (Siehe auch Tabelle Seite 4).

Der Signaldecoder kann die Signalbilder Hp0 und Hp1(KS1) und die Signalbilder mit langsam Fahr-eigenschaften, z.B. Hp2(KS2) und Sh1 zeigen. In der Betriebsart manueller Schalter lassen sich nur die Signalbilder Hp0, Hp1(KS1) und Hp2(KS2) darstellen. Im automatischen Blockbetrieb sind nur die Funktionen Hp0 und Hp1 oder Hp2 möglich. Über zwei zusätzlich Adressen kann die Helligkeit der Signalbilder (Tag/Nacht) gesteuert werden. Bei HV Signalen erfolgt der Signalbildwechsel durch weiches umblenden. Ein Vorsignal kann nicht mit dem **ABC-Brems-Block-Signal-Decoder 9039** angesteuert werden. Hierfür ist der **Kleinsignaldecoder 9025** geeignet.

Einrichtung des Brems- und Halteabschnitts

In der Regel bildet der Bremsabschnitt mit dem Halteabschnitt die gesamte Blocklänge. Voraussetzung für einen sicheren Bremsbetrieb ist die Länge des Bremsabschnittes die länger sein muss als der längste Zug. Der Halteabschnitt muss so lang sein das der schnellste Zug sicher vor einem Halt zeigenden Signal zum Stehen kommt. Das Signal steht am Ende des Halteabschnitts. Die Bremsfähigkeiten werden durch die CV des Triebfahrzeugdecoders eingestellt. Diese Vorgaben gelten auch für den Schiebebetrieb.

Aus störtechnischen Gründen ist es notwendig folgende Maßnahmen einzuhalten: Beide Gleisseiten sind am Beginn des Bremsabschnittes und am Ende des Halteabschnittes zu trennen. Die Versorgung der Abschnitte erfolgt vom **ABC-Brems-Block-Signal-Decoder 9039** aus. Die Einspeisung des **ABC-Brems-Block-Signal-Decoder 9039** erfolgt an der Trennstelle von Brems-(BA) und Halteabschnitt (HA). Hier erfolgt an der gegenüberliegenden Gleisseite auch die Einspeisung des Steuersignals KG von KL15. Der **ABC-Brems-Block-Signal-Decoder 9039** wird vom Booster aus über die Anschlüsse K (KL11) und J (KL12) versorgt.

Anschluss des ABC-Brems-Block-Signal-Decoder 9039

Die Klemmen 11 bis 17 werden wie folgt angeschlossen:

KL11=K	an die DCC Steuerleitung K,
KL12=J	an die DCC Steuerleitung J,
KL13=HA	an den Halteabschnitt HA an der Trennstelle zum BA
KL14=BA	an den Bremsabschnitt BA an der Trennstelle zum HA
KL15=KG	an die den GBM überwachende Gleisseite
KL16=OC	GBM (KL 7) Steuerausgang vom vorhergehenden Decoder 9039
KL17=OE	Gnd (KL 10) vom vorhergehenden Decoder 9039

Rechte und linke Gleisseite können vertauscht werden. Bitte CV des Triebfahrzeugdecoder beachten!

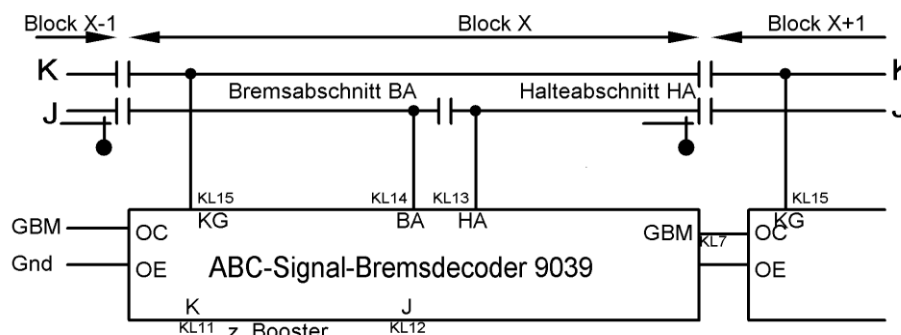


Abb. 1: Anschluss des **ABC-Decoders 9039**, Anschluss Lichtsignal ist nicht dargestellt

Werkseinstellung

Die Werkseinstellung des **ABC-Brems-Block-Signal-Decoder 9039** ist DCC/HV Betrieb als Ausfahrtsignal incl. Langsam Fahrt mit den Steueradressen 5- = Hp0, 5+ =Hp1, 6- =Hp2, 6+ =Sh1. 99+ =Nacht, 99- =Tag.

Alle Einstellungen brauchen nur einmalig bei der Installation des **ABC-Brems-Block-Signal-Decoder 9039** vorgenommen werden. Sie werden dauerhaft gespeichert, können aber jederzeit geändert werden. Alle Einstellungen sind im verbauten Zustand des Decoders möglich.

Wichtig: Änderungen können **nur** während der Testbildphase ausgeführt werden.

Betriebsstart

Nach dem Einschalten ist der **ABC-Brems-Block-Signal-Decoder 9039** nach zeigen des Testbildes von ca. 3 Sekunden mit den vorherigen eingestellten Eigenschaften sofort fahrbereit.

Fahrbetrieb machen

Der **ABC-Brems-Block-Signal-Decoder + GBM 9039** ist angeschlossen.

Die Anlage ist betriebsbereit.

1. Die Anlage wird mit START eingeschaltet.
2. Das Testbild leuchtet für ca. 3 Sekunden.
3. Das Testbild erlischt.
4. Die Anlage ist fahrbereit.

Die Steuerung des **ABC-Brems-Block-Signal-Decoder 9039** kann jetzt gemäß der eingestellten Betriebsart erfolgen.

Voraussetzung zur Programmierung

Das Versorgungsnetz des **ABC-Brems-Block-Signal-Decoder 9039** ist abgeschaltet. Dies kann durch das Abschalten der Netzspannung erfolgen oder durch einen STOP der Anlage durch die Zentrale (die

Steuerspannung am Gleis wird abgeschaltet). In der folgenden Beschreibung wird STOP oder START an der Zentrale genutzt.

Beim START ist die Taste am Decoder **nicht** betätigt!

Betriebsart KS oder HV Signal, DCC- oder Handsteuerung

Zur Wahl der Betriebsart gelangt man durch einen langen Tastendruck. Das Testbild leuchtet. Nach ca. 3 Sekunden erlischt das Testbild. Nach dem Loslassen der Taste blinkt die LED mit der Anzahl der aktuell eingestellten Betriebsart und einer Pause dazwischen. Die Anzahl der Blinkimpulse hat die Bedeutung

- 1 = KS/ DCC
- 2 = HV/ DCC
- 3 = KS/ Hand (Blockbetr.)
- 4 = HV/ Hand (Blockbetr.)

Signalbildadressen lassen sich nur eingeben wenn DCC Steuerung gewählt ist.

Achtung: die Einstellung der Betriebsart wird durch ein Rücksetzen der Adressen auf die Werkeinstellung **nicht** geändert!

Programmierung der Betriebsart MD1-4

Vor Ablauf des Testbildes kann jederzeit die Betriebsart geändert werden.

Der **ABC-Brems-Block-Signal-Decoder 9039** ist angeschlossen.

Die Anlage ist betriebsbereit.

1. Die Anlage wird mit START eingeschaltet.
2. Das Testbild leuchtet auf.
3. Drücken sie die Taste lange.
4. Die LED leuchtet auf.
5. Nach ca. 3 Sekunden erlischt das Testbild und die LED.
6. Lassen sie die Taste los.
7. Die LED blinkt jetzt mit der Anzahl der aktuellen Einstellung.
8. Drücken sie kurz die Taste und gelangen zur nächsten Einstellung.
9. Die LED blinkt jetzt mit der Anzahl der neuen aktuellen Einstellung.
10. Punkt 8 und 9 kann beliebig oft wiederholt werden
11. Wenn sie die gewünschte Einstellung erreicht haben.
12. Drücken sie die Taste bis die LED aufleuchtet.
13. Die Eingabe ist gespeichert worden.
14. Lassen sie die Taste los.
15. Das Testbild signalisiert den Neustart.

Jede Eingabe kann jederzeit durch einen STOP ohne Datenverlust abgebrochen werden.

Signalbildadressen auf Werkseinstellung zurücksetzen

Während des Testbildes kann die Werkseinstellung zurückgeladen werden.

Der **ABC-Brems-Block-Signal-Decoder 9039** ist angeschlossen.

Die Anlage ist betriebsbereit.

1. Die Anlage wird mit START eingeschaltet.
2. Das Testbild leuchtet auf.
3. Drücken sie kurz die Taste auf dem Decoder.
4. Die LED blinkt schnell.
5. Drücken sie lange die Taste auf dem Decoder.
6. Nach einigen Sekunden erlischt das Testbild und die LED.
7. Sie haben jetzt die Werkseinstellungen zurückgeladen.
8. Lassen sie die Taste los.
9. Das Testbild signalisiert den Neustart.

Es werden nur die Werkadressen 5 bis 6 +/- und 99+/- sowie die Signalart Ausfahrtsignal mit langsam Fahrt geladen.

Jede Eingabe kann jederzeit durch einen STOP ohne Datenverlust abgebrochen werden.

Programmierung der Signalbildadressen

Während des Testbildes können die Adressen für Signalbilder geändert werden.

Der **ABC-BM2-Block-Signal-Decoder 9039** ist angeschlossen.

Die Anlage ist betriebsbereit.

1. Die Anlage wird mit START eingeschaltet.
2. Das Testbild leuchtet auf.
3. Drücken sie kurz die Taste.
4. Die LED blinkt schnell
5. Ein kurzer Tastendruck wechselt zum ersten Signalbild.
6. Ein erneuter Tastendruck wechselt zum nächsten Signalbild, usw.
7. Haben sie das gewünschte Signalbild erreicht senden sie von ihrer Zentrale die neue Adresse.
Wichtig: die Daten bestehen aus einer Ziffer und dem Eingabeabschluss + oder – (rot oder grün)!
8. Die LED erlischt
9. Die Eingabe ist gespeichert worden.
10. Das Testbild signalisiert den Neustart

Jede Eingabe kann jederzeit durch einen STOP ohne Datenverlust abgebrochen werden.

Wichtig: nicht genutzte Signalbilder werden auf eine gemeinsame nicht genutzte Adresse gesetzt.

Signalbildtabelle

	Ausfahrsg.	Ausfahrsg.	Einfahrsg.	Einfahrsg.	Blocksig.	Blocksig.	
	HV	KS	HV	KS	HV	KS	
Hp0(00)	HR+HR1	HR	HR	HR	HR	HR	1.Sig.-Bild
Hp1/KS1	HG	HG	HG	HG	HG	HG	2.Sig.-Bild
Hp2*/KS2	HG+GY	HY	HG+GY	HY			3.Sig.-Bild
Sh1*	RS ²	RS ²	Zs1 ²	Zs3 ³			4.Sig.-Bild

*Nur bei Langsamfahrt möglich

² kommt nur mit HR

³ kommt nur mit HG

Bei Handsteuerung ist 4. Signalbild nicht möglich.

HR = Signal rot, HR1 = Signal rot, HG = Signal grün, HY = Signal gelb, RS = Signal Weiss, Zs1 = Sondersignal,

Wichtig: nicht genutzte Signalbilder werden auf eine gemeinsame nicht genutzte Adresse gesetzt.

Manueller Betrieb (Modulanlagen)

Die Steuerung des **ABC-Brems-Block-Signal-Decoder 9039** kann auch durch einen Schalter erfolgen (z.B. auf Modulanlagen). Es sind nur maximal drei Signalbilder möglich.

KL10= Gnd Handsteuerung Schalter Mitte/Hp0

KL9 = MHP2 Handsteuerung Schalter links

KL8 = MHP1 Handsteuerung Schalter rechts

Lichtsignale werden an die Klemmen 1-6 angeschlossen. Wird ein **Formsignal** eingesetzt so bleiben die Klemmen 1-6 ungenutzt. Der Decoder für das Formsignal und der **ABC-Brems-Block-Signal-Decoder 9039** werden mit den gleichen Adressen parallel betrieben.

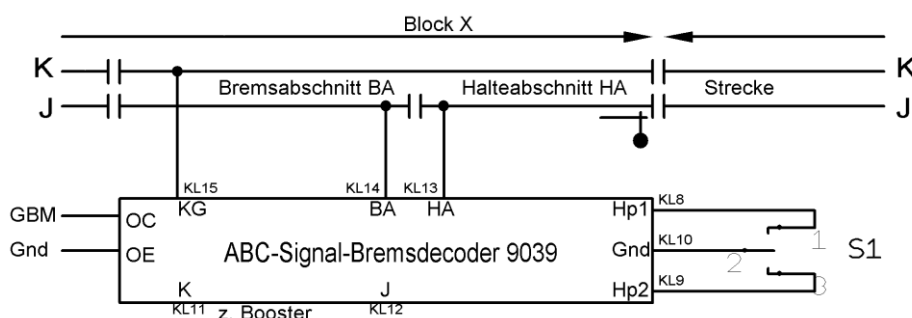


Abb. 2: Steuerung mit Schalter S1, Anschluss Lichtsignal ist nicht dargestellt

Soll auch die Steuerung des Formsignals manuell erfolgen, ist ein Schalter mit 2 Umschaltkontakten vorzusehen. Ein Kontakt steuert wie eben beschrieben den **ABC-Brems-Block-Signal-Decoder 9039**, der zweite Kontakt steuert die Spulen des Formsignals mit Endabschaltung. Die Anschlüsse der Zugbeeinflussung des Formsignals werden nicht benötigt.

Zugbeeinflussung und automatische Rückstellung des Signals (Blockbetrieb)

Für den automatischen Blockbetrieb muss eine maximale Fahrt vorgegeben werden durch Signalart Hp1 oder Hp2. Die Festlegung erfolgt durch eine Brücke zwischen KL10 und KL8 (Hp1) oder KL9 (Hp2).

Die Geschwindigkeit der Züge wird von **ABC-Brems-Block-Signal-Decoder 9039** beeinflusst. Die Fahrt in einem Blockabschnitt wird durch einen GBM überwacht (Abb.3). Die Besetzmeldung von Block X wird über die Anschlüsse OC und OE an den vorherigen Block X-1 mit den Anschlüssen GBM und Gnd gemeldet und das Blocksignal dort automatisch auf Hp0 gesetzt. Die Fahrt im Schiebetrieb wird während des Übergangs noch mit gewählter Geschwindigkeit fortgesetzt, bis der Block X-1 frei ist. Die Einfahrt in den Block X-1 bis zum Signal erfolgt mit Zeitverzögerung. Mit der Einfahrt in den Block X+1 und Räumung des Blocks X kann in den Block X bis zum Signal eingefahren werden. Damit ist ein automatischer Blockbetrieb möglich.

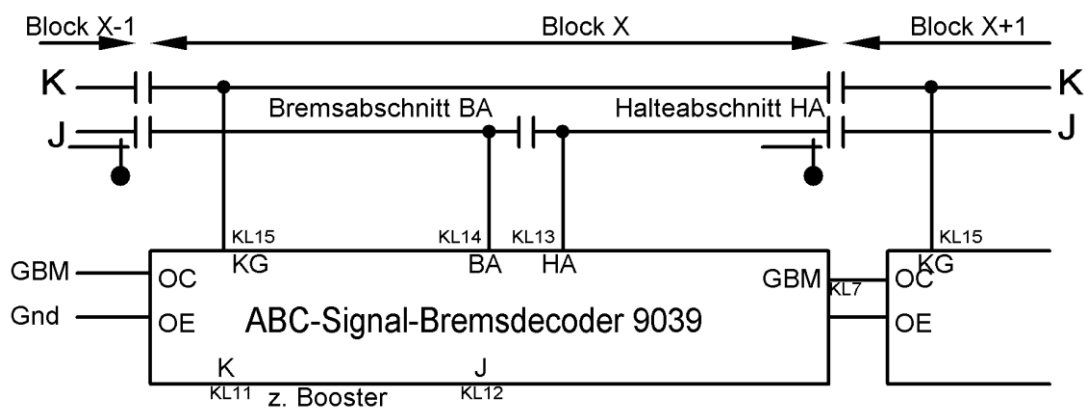


Abb. 3 Blocksteuerung, Anschluss Lichtsignal ist nicht dargestellt

Fahrten in Gegenrichtung werden nicht beeinflusst.

Einfahrt in einen Bahnhofsbereich

Für den automatischen Blockbetrieb muss eine maximale Fahrt vorgegeben werden durch Signalart Hp1 oder Hp2. Die Festlegung erfolgt durch eine Brücke zwischen KL10 und KL8 (Hp1) oder KL9 (Hp2).

Jede Strecke endet an einer Bahnbetriebseinrichtung. In der Regel wird die Einfahrt in diesen Bereich bei Bedarf freigegeben, ist also automatisch gesperrt. In diesem Fall steht das Einfahrtsignal des letzten Blocks auf Hp0. Mit Hilfe eines Schalters S2 wird dem **ABC-Brems-Block-Signal-Decoder 9039** eine Besetzmeldung angezeigt, die Einfahrt ist gesperrt und kann nur manuell freigegeben werden. Nach der erfolgreichen Einfahrt in den Bereich muss der Block wieder mit S2 gegen unerwünschte Einfahrten gesperrt werden.

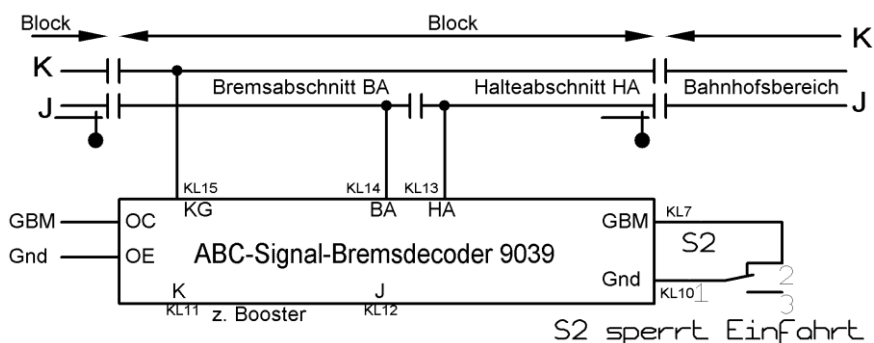


Abb. 5: manuelle Steuerung für Bahnhofseinfahrten, Anschluss Lichtsignal ist nicht dargestellt

Einfahrt in ein Stumpfgleis

Die nachfolgend beschriebene Option gilt für den DCC Betrieb und mit der Einschränkung auf drei Signalbilder für die Handsteuerung! Die Einfahrt in ein Stumpfgleis wird von einem Einfahrtsignal mit dem Signalbild Hp2 (Langsam Fahrt) angezeigt.

Für den automatischen Blockbetrieb muss eine maximale Fahrt vorgegeben werden durch Signalart Hp1 oder Hp2. Die Festlegung erfolgt durch eine Brücke zwischen KL10 und KL8 (Hp1) oder KL9 (Hp2).

Der Brems- und Halteabschnitt werden wie schon beschrieben eingerichtet. Die Abzweigung hinter dem Einfahrtsignal in das Stumpfgleis bis zum Stoppabschnitt gehört noch zum Halteabschnitt.

Der Stoppabschnitt am Gleisende muss eine Länge haben in der die Züge mit Langsam Fahrt sicher vor dem Prellbock und dem Haltesymbol zum Stehen kommen. Dieses Gleisende wird durch den integrierten Gleisbesetzmelder überwacht, er erkennt eine Einfahrt in den Stoppabschnitt und schaltet den **ABC-Brems-Block-Signal-Decoder 9039** auf Halt. Der langsam einfahrende Zug hält.

Wichtig: der im Stumpfgleis eingefahrene Zug sollte bevor der Fahrweg geändert wird einen Richtungswechsel ausführen. Damit wird eine Falschfahrt nach Auflösung des Fahrweges verhindert! Ferner ist die GBM Meldeleitung zu trennen wenn der Fahrweg in die Strecke führt (Schalter in Abhängigkeit der Weichenstellung).

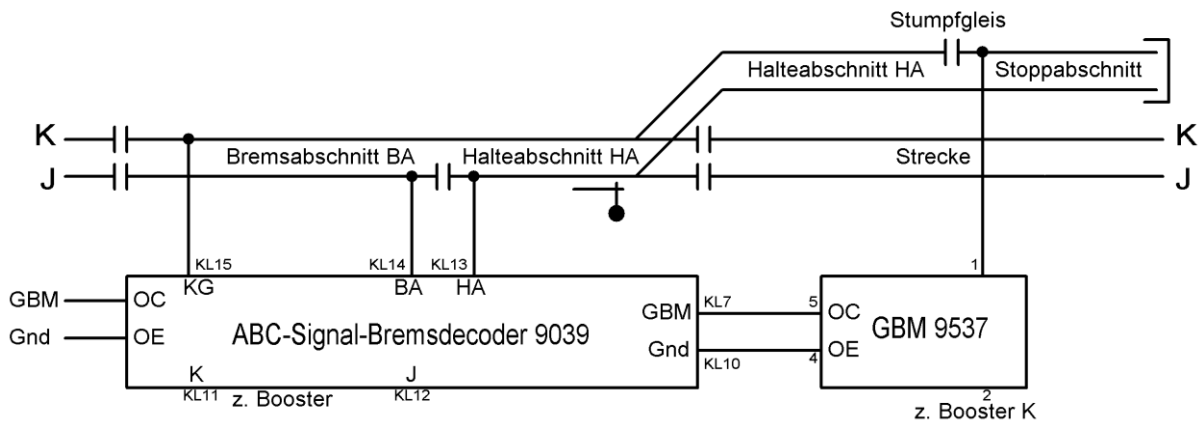


Abb. 4: Steuerung für Stumpfgleis, Anschluss Lichtsignal ist nicht dargestellt

Stand: Okt. 2024